



LVL GLOBAL LINTEAUX, POUTRES ET COLONNES

2.0E-3300Fb

Guide de l'utilisateur

lvlglobal.com

LE PRODUIT

LVL GLOBAL 2.0E-3300F_b

CALCUL AUX ÉTATS LIMITES



LVL GLOBAL, le produit idéal pour vos projets de construction résidentielle, commerciale ou industrielle.

LVL GLOBAL 2.0E-3300F_b est fabriqué de placages laminés de bouleau et de peuplier faux-tremble sélectionnés selon des normes rigoureuses. Ces placages sont agencés avec soins pour disperser uniformément les caractéristiques naturelles du bois. La précision de l'assemblage, l'uniformité, la résistance et la qualité du LVL sont assurées par l'utilisation d'un équipement des plus perfectionnés et un contrôle de qualité totale.

LES AVANTAGES

- Solution alternative aux poutres de bois de sciage de grandes dimensions, poutres d'acier, poutrelles et fermes;
- Disponible en longueurs de 8 à 60 pieds. Longueur éboutée avec précision sur demande;
- Propriétés mécaniques et valeurs de conception garanties pour une utilisation optimale;
- Pouvant être travaillé à l'aide d'outils conventionnels;
- Manipulation facile grâce à son faible poids;
- Produit toujours protégé par un scellant aux extrémités et un emballage. Le produit peut être fourni sans scellant sur demande;
- Épaisseur standard : 1 3/4 ";
- Grande stabilité dimensionnelle;
- Facilité de clouage;
- Facilité de collage (avec préparation minimale);
- Capacité de charge supérieure;
- Produit garanti;
- Assistance technique sur demande;



NOTES S'APPLIQUANT À TOUTES LES TABLES DE CE DOCUMENT

- 1- LES CALCULS RÉALISÉS POUR LA PRODUCTION DES TABLES SONT CONFORMES À LA NORME CAN/CSA-086-09 "RÈGLES DE CALCUL DES CHARPENTES EN BOIS";
- 2- LES RÉSISTANCES PONDÉRÉES SONT CALCULÉES POUR UN USAGE EN MILIEU SEC ($K_S = 1,0$), OÙ L'HUMIDITÉ D'ÉQUILIBRE EST INFÉRIEUR À 16%;
- 3- LES RÉSISTANCES PONDÉRÉES SONT CALCULÉES POUR UNE DURÉE D'APPLICATION NORMALE DE LA CHARGE ($K_D = 1,0$) ET SANS TRAITEMENT ($K_T = 1,0$);
- 4- TOUT AGENT DE CONSERVATION OU IGNIFUGEANT UTILISÉ SANS L'APPROBATION DE LVL GLOBAL INC. PEUT ANNULER LA GARANTIE;
- 5- NE PAS ENTAILLER SANS L'AUTORISATION ÉCRITE DE LVL GLOBAL INC.;
- 6- LORSQUE LES POUTRES LVL GLOBAL SONT UTILISÉES COMME SOLIVES DE PLANCHER, ELLES DOIVENT ÊTRE CALCULÉES EN FONCTION DES CRITÈRES DE FLÈCHE ET DE VIBRATION DU CNB 2005.
- 7- À MOINS D'INDICATION CONTRAIRE, LES TABLES SONT CALCULÉES À PARTIR DU "VRAI" MODULE D'ÉLASTICITÉ $E = 2,0 \times 10^6$ PSI (SANS CISAILLEMENT) ;
- 8- LE CONCEPTEUR DOIT UTILISÉ LE MODULE D'ÉLASTICITÉ "APPARENT" $E = 1,9 \times 10^6$ PSI POUR LES AUTRES CAS DE CHARGEMENTS ;
- 9- POUR TOUTE AUTRE APPLICATION OU UTILISATION EN MILIEU HUMIDE, VEUILLEZ COMMUNIQUER AVEC LE SERVICE TECHNIQUE DE LVL GLOBAL INC.

RÉSISTANCES PONDÉRÉES (POUTRE ET SOLIVE)

Largeur (b) po:	Profondeur (d) pouces											
	5½	7¼	9¼	9½	11¼	11½	11¾	12½	14	16	18	18¾
Résistance en flexion pondérée Mr (lbs-pieds)	4 531	7 553	11 854	12 454	17 027	17 734	18 819	20 692	25 518	32 669	40 623	43 809
Résistance au cisaillement pondérée Vr (lbs)	3 061	4 035	5 148	5 287	6 261	6 400	6 608	6 956	7 791	8 904	10 017	10 434
Moment d'inertie (po ⁴)	24	56	115	125	208	222	244	285	400	597	851	961
Aire (po ²)	9,6	12,7	16,2	16,6	19,7	20,1	20,8	21,9	24,5	28,0	31,5	32,8
Poids (lbs/pied linéaire)	2,27	2,99	3,82	3,92	4,65	4,75	4,90	5,16	5,78	6,61	7,43	7,74

NOTES :

- 1- LA RIVE EN COMPRESSION DOIT ÊTRE RETENUE LATÉRALEMENT DE FAÇON CONTINUE SUR TOUTE LA LONGUEUR DE LA POUTRE;
- 2- FOURNIR UN APPUI LATÉRAL AUX POINTS APPUI AFIN D'EMPÊCHER LE DÉPLACEMENT LATÉRAL ET LA ROTATION.

RÉSISTANCES PRÉVUES ET MODULES D'ÉLASTICITÉ PSI ⁽⁵⁾

Propriété mécanique	Orientation du LVL	
	Solive/poutre	Planche
Flexion ⁽²⁾	f_b =	6091
Module d'élasticité ⁽⁶⁾	E =	2.0x10 ⁶ (vrai)
Traction parallèle au fil ⁽³⁾	f_t =	4206
Compression perpendiculaire au fil	$f_{c\perp}$ =	1050
Compression parallèle au fil	$f_{c\parallel}$ =	4293
Cisaillement longitudinal ⁽⁴⁾	f_v =	530
Densité spécifique ⁽⁶⁾	SG =	0,5

POUR SI: 1 pouce = 25.4 mm, 1 pied = 304.8 mm, 1bf = 0,454 kg, 1 psi = 6.9 kPa

NOTES :

- 1- LES VALEURS INDIQUÉES SONT CALCULÉES POUR UNE DURÉE NORMALE D'APPLICATION DE LA CHARGE, POUR UN MILIEU SEC, SANS TRAITEMENT ET SANS LE COEFFICIENT DE TENUE EN SERVICE (ϕ) DE 0,90.
- 2- LA RÉSISTANCE PRÉVUE EN FLEXION (f_b) EST CALCULÉE POUR DES PROFONDEURS DE 12 POUCHES. POUR LES AUTRES PROFONDEURS, LORSQUE LA CHARGE EST APPLIQUÉE SUR LA RIVE, MULTIPLIER f_b PAR LE COEFFICIENT $K_{2b} = (12/d)^{0.15}$, OÙ d EST LA PROFONDEUR DE L'ÉLÉMENT EN FLEXION. POUR LES PROFONDEURS INFÉRIEURES À 3 1/2", UTILISER LE FACTEUR K_{2b} APPLICABLE À 3 1/2";
- 3- LA RÉSISTANCE PRÉVUE EN TRACTION PARALLÈLE AU FIL (f_t) EST BASÉE SUR UNE LONGUEUR DE 20 PIEDS. POUR LES LONGUEURS SUPÉRIEURES À 20 PIEDS, MULTIPLIER f_t PAR LE COEFFICIENT $K_{2t} = (20/L)^{0.075}$ OÙ L EST LA LONGUEUR DE L'ÉLÉMENT EN PIEDS;
- 4- LA RÉSISTANCE PRÉVUE EN CISAILLEMENT (f_v) INCLUS LE COEFFICIENT DE DIMENSION (K_{2v}) DE 1,0;
- 5- APPLICABLE À TOUTES LES VALEURS SAUF LA DENSITÉ RELATIVE;
- 6- APPLICABLE POUR LES CONNEXIONS CLOUÉES ET BOULONNÉES;
- 7- SOLIVE/POUTRE = CHARGE PARALLÈLE À LA LIGNE DE COLLE, PLANCHE = CHARGE PERPENDICULAIRE À LA LIGNE DE COLLE;
- 8- POUR UNE CHARGE UNIFORMÉMENT RÉPARTIE SUR UNE POUTRE OU UNE SOLIVE EN PORTÉE SIMPLE, LA FLÈCHE EST CALCULÉE COMME SUIT :

$$\delta = \frac{270 wL^4}{Eb^3} + \frac{28.8 wL^2}{Eb}$$

Où:
 δ = flèche estimée en pouces
 L = portée en pieds
 b = largeur de la poutre en pouces

w = charge uniforme en livres par pied linéaire
 h = profondeur de la poutre ou solive en pouces
 E = module d'élasticité "vrai" (sans cisaillement), psi



CHARGES UNIFORMES ADMISSIBLES (lbs par pied linéaire)

Portée (pieds)	par pli 1 3/4"x5 1/2"			par pli 1 3/4"x7 1/4"			par pli 1 3/4"x9 1/4"			par pli 1 3/4"x9 1/2"			par pli 1 3/4"x11 1/4"			par pli 1 3/4"x11 1/2"			Portée (pieds)
	Charge vive		Charge totale	Charge vive		Charge totale	Charge vive		Charge totale	Charge vive		Charge totale	Charge vive		Charge totale	Charge vive		Charge totale	
	non-pondérée	non-pondérée	pondérée	non-pondérée	non-pondérée	pondérée	non-pondérée	non-pondérée	pondérée	non-pondérée	non-pondérée	pondérée	non-pondérée	non-pondérée	pondérée	non-pondérée	non-pondérée	pondérée	
	W _L L/360	W _T =W _L +W _D L/240	W _F	W _L L/360	W _T =W _L +W _D L/240	W _F	W _L L/360	W _T =W _L +W _D L/240	W _F	W _L L/360	W _T =W _L +W _D L/240	W _F	W _L L/360	W _T =W _L +W _D L/240	W _F	W _L L/360	W _T =W _L +W _D L/240	W _F	
6	305	458	1006	659	989	1678			2309	1353		2394			3035			3134	6
7	196	294	739	430	646	1233	840		1886	902		1952	1406		2443	1487		2517	7
8	133	200	566	295	443	944	584	876	1481	628	943	1556	992		2044	1051		2104	8
9	93	140	447	211	316	746	421	632	1170	454	681	1230	723	1085	1681	767	1151	1751	9
10	68	102	362	155	233	604	313	470	948	337	506	996	542	813	1362	575	863	1418	10
11	51	76	299	117	176	499	238	358	783	257	386	823	415	623	1125	442	663	1172	11
12	39	59	251	90	135	419	186	279	658	200	301	691	325	488	945	346	519	985	12
13	31	46	214	71	106	357	147	221	561	159	239	589	259	388	806	276	414	839	13
14	24	37	184	57	85	308	118	177	483	128	192	508	209	314	694	223	335	723	14
15	20	30	161	46	69	268	96	144	421	104	156	442	171	257	605	183	274	630	15
16				38	57	236	79	118	370	85	128	389	142	214	532	152	228	554	16
17				31	47	209	66	99	328	71	107	344	118	178	471	127	190	490	17
18				26	40	186	55	83	292	60	90	307	100	150	420	107	160	437	18
19				22	34	167	47	71	262	51	76	275	85	127	377	91	136	392	19
20				19	29	151	40	60	237	43	65	249	73	109	340	78	117	354	20
21							35	52	215	38	57	225	63	94	308	67	101	321	21
22							30	45	195	33	49	205	54	82	281	58	87	293	22
23							26	40	179	28	43	188	48	72	257	51	76	268	23
24							23	35	164	25	38	172	42	63	236	45	67	246	24
25										22	33	159	37	56	217	39	59	226	25
26													33	49	201	35	53	209	26
27													29	44	186	31	47	194	27
28													26	39	173	28	42	180	28
29													23	35	161	25	38	168	29
30													21	32	151	23	34	157	30

LES DONNÉES IDENTIFIÉES EN CASE OMBRAGÉES GOUVERNENT LA CONCEPTION.
TOUTEFOIS, L'UTILISATEUR DOIT TENIR COMPTE DES TROIS CAS W_L, ET W_F

NOTES :

- LES POUTRES DE PLUS DE 14 POUCES DE PROFONDEUR EXIGENT 2 PLUS OU PLUS. LES POUTRES COMPOSÉES DOIVENT ÊTRE ASSEMBLÉES ADÉQUATEMENT. VOIR PAGE 11 POUR LES DÉTAILS D'ASSEMBLAGE;
- L'UTILISATEUR DOIT CHOISIR LES DONNÉES CONTENUES DANS LES CASES OMBRAGÉES EN PRIORITÉ;
- LA ZONE DES FIBRES EN COMPRESSION DOIT ÊTRE RETENUE LATÉRALEMENT SUR TOUTE LA LONGUEUR DE LA POUTRE À INTERVALLE DE 24 POUCES OU MOINS;
- LES POUTRES DOIVENT ÊTRE RETENUES LATÉRALEMENT AUX APPUIS POUR PRÉVENIR LA ROTATION ET LE DÉPLACEMENT LATÉRAL;
- LA TABLE EST CONÇUE POUR DES POUTRES DE PORTÉE SIMPLE ET POUR DES CHARGES UNIFORMES;
- LA PORTÉE EST MESURÉE CENTRE-À-CENTRE DES APPUIS;
- AUCUN COEFFICIENT D'ACCUMULATION DE NEIGE N'EST INCLUS POUR LES CHARGES DE NEIGE (CNB 2005);
- VOIR PAGE 10 POUR LES LONGUEURS D'APPUI MINIMUM;
- POUR UNE FLÈCHE ADMISSIBLE DE L/180, MULTIPLIER LA CHARGE TOTALE NON PONDÉRÉE (W_T) PAR 1,33 (NON RECOMMANDÉ). CETTE NOUVELLE VALEUR MULTIPLIÉE PAR 1.5 NE DOIT PAS DÉPASSER LA CHARGE TOTALE PONDÉRÉE (W_F).
- POUR UNE FLÈCHE ADMISSIBLE DE L/480 (POUR MOINS DE VIBRATION), MULTIPLIER LA CHARGE VIVE (W_L) PAR 0,75;
- CONTACTER LE SERVICE TECHNIQUE DE LVL GLOBAL INC. POUR D'AUTRES CHARGES ET CONDITIONS D'UTILISATION.



CHARGES UNIFORMES ADMISSIBLES (lbs par pied linéaire) (suite)

Portée (pieds)	par pli 1 1/2" x 11"			par pli 1 1/2" x 12 1/2"			par pli 1 1/2" x 14"			par pli 1 1/2" x 16"			par pli 1 1/2" x 18"			par pli 1 1/2" x 18 1/2"			Portée (pieds)
	Charge vive		Charge totale	Charge vive		Charge totale	Charge vive		Charge totale	Charge vive		Charge totale	Charge vive		Charge totale	Charge vive		Charge totale	
	non-pondérée	non-pondérée	pondérée	non-pondérée	non-pondérée	pondérée	non-pondérée	non-pondérée	pondérée	non-pondérée	non-pondérée	pondérée	non-pondérée	non-pondérée	pondérée	non-pondérée	non-pondérée	pondérée	
	W _L L/360	W _F +W _D L/240	W _F	W _L L/360	W _F +W _D L/240	W _F	W _L L/360	W _F +W _D L/240	W _F	W _L L/360	W _F +W _D L/240	W _F	W _L L/360	W _F +W _D L/240	W _F	W _L L/360	W _F +W _D L/240	W _F	
6			3287			3552			4249			5342			6678			7258	6
7	1614		2632	1835		2829			3339			4109			5008			5385	7
8	1144		2195	1307		2351	1745		2749			3339			4006			4280	8
9	837		1858	960		2011	1292		2337	1815		2811			3339			3552	9
10	628	943	1505	723	1085	1655	980		2032	1390		2428	1872		2862			3035	10
11	483	725	1244	557	835	1368	759		1687	1084		2136	1472		2504	1633		2650	11
12	379	568	1045	437	656	1149	599	898	1417	860		1814	1176		2226	1307		2351	12
13	302	453	890	349	524	979	480	720	1207	693		1546	952		1922	1061		2073	13
14	244	367	768	283	425	844	390	585	1041	566	849	1333	780		1658	871		1788	14
15	200	301	669	232	349	735	321	482	907	467	701	1161	647		1444	723		1557	15
16	166	250	588	193	290	646	267	401	797	390	585	1020	542	813	1269	606	909	1369	16
17	139	209	520	162	243	572	225	337	706	329	493	904	458	687	1124	513	769	1212	17
18	117	176	464	137	206	510	190	286	630	279	419	806	390	585	1003	437	656	1081	18
19	100	150	417	116	175	458	163	245	565	239	359	723	335	502	900	376	564	970	19
20	85	128	376	100	150	413	140	211	510	207	310	653	289	434	812	325	488	876	20
21	74	111	341	86	129	375	121	182	462	179	269	592	252	378	736	283	425	794	21
22	64	96	311	75	112	342	105	158	421	157	236	539	220	331	671	248	372	724	22
23	56	84	284	65	98	312	92	138	385	138	207	494	194	291	614	218	327	662	23
24	49	74	261	57	86	287	81	122	354	121	182	453	171	257	564	193	290	608	24
25	43	65	240	51	76	264	72	108	326	107	161	418	152	229	519	171	257	560	25
26	39	58	222	45	68	244	64	96	301	95	143	386	136	204	480	153	230	518	26
27	34	52	206	40	61	227	57	85	280	85	128	358	121	182	445	137	206	480	27
28	31	46	192	36	54	211	51	76	260	76	114	333	109	163	414	123	184	447	28
29	28	42	179	32	49	196	46	69	242	68	103	310	98	147	386	110	166	416	29
30	25	38	167	29	44	183	41	62	226	62	93	290	88	133	361	100	150	389	30

EXEMPLE :

- SOLIVE DE PLANCHER EN PORTÉE SIMPLE
- CHARGE MORTE : 10 LBS/PI² (CM)
(PLANCHER TYPIQUE DE MAISON)
- CHARGE VIVE : 40 LBS/PI² (CV) (CUISINE)
- LARGEUR TRIBUTAIRE : 20 PIEDS
- PORTÉE : 14 PIEDS
- HAUTEUR DE LA POUTRE : ENTRE 11 1/4" ET 11 1/2"

VOIR ÉGALEMENT LES NOTES SUR LA PAGE 4.

ALORS :

$$W_D = CM \times \text{LARGEUR TRIBUTAIRE} = 10 \text{ LBS/PI}^2 \times 20 \text{ PI} = 200 \text{ LBS/PI LIN.}$$

$$W_L = CV \times \text{LARGEUR TRIBUTAIRE} = 40 \text{ LBS/PI}^2 \times 20 \text{ PI} = 800 \text{ LBS/PI LIN.}$$

$$W_T = W_D + W_L = 200 + 800 = 1000 \text{ LBS/PI LIN.}$$

$$W_F = 1,25 \times W_D + 1,5 \times W_L$$

$$W_F = 1,25 \times 200 + 1,5 \times 800 = 1450 \text{ LBS/PI LIN.}$$

1^È VÉRIFICATION :

$$4 - 1 \frac{1}{4} \times 11 \frac{1}{4} :$$

DONNÉES IDENTIFIÉES EN CAS OMBRAGÉ

$$W_L = 800 \text{ LBS / PI LIN. / 4 PLUS} = 200 \text{ LBS / PI LIN.} < 209 \text{ LBS / PI LIN. (PAR PLI)}$$

$$W_T = 1000 \text{ LBS / PI LIN. / 4 PLUS} = 250 \text{ LBS / PI LIN.} < 314 \text{ LBS / PI LIN. (PAR PLI)}$$

2^È VÉRIFICATION :

$$W_F = 1450 \text{ LBS / PI LIN. / 4 PLUS} = 362,5 \text{ LBS / PI LIN.} < 694 \text{ LBS / PI LIN. (PAR PLI)}$$

SÉLECTION FINALE :

$$4 \text{ PLUS DE } 1 \frac{1}{4} \times 11 \frac{1}{4} \text{ (VOIR DÉTAILS D'ASSEMBLAGE À LA PAGE 11)}$$

LE PRODUIT

LVL GLOBAL 2.0E-3300F_b

CALCUL AUX ÉTATS LIMITES



TABLE DES PORTÉES POUR POUTRE DE PLANCHER (pieds)

Charges (lbs/pi ²)	largeur tributaire (pieds)	5½"		7¼"		9¼"		9½"		11¼"		11½"		11¾"		12½"		14"		16"		18"		18¾"	
		2 plis	3 plis	2 plis	3 plis	2 plis	3 plis	2 plis	3 plis	2 plis	3 plis	2 plis	3 plis	2 plis	3 plis	2 plis	3 plis	2 plis	3 plis	2 plis	3 plis	2 plis	3 plis	2 plis	3 plis
CM=10 CV=30 NON PONDÉRÉE	8	8,30	9,53	10,94	12,57	13,96	16,04	14,34	16,47	16,98	19,51	17,36	19,94	17,92	20,59	18,87	21,68	21,13	24,28	24,15	27,75	27,17	31,22	28,30	32,52
	10	7,68	8,83	10,13	11,65	12,93	14,86	13,28	15,26	15,72	18,08	16,07	18,48	16,60	19,08	17,47	20,08	19,57	22,50	22,36	25,71	25,16	28,92	26,21	30,13
	12	7,21	8,30	9,51	10,94	12,14	13,96	12,46	14,34	14,76	16,98	15,09	17,36	15,58	17,92	16,40	18,87	18,37	21,13	21,00	24,15	24,00	27,17	24,61	28,30
	14	6,84	7,87	9,01	10,38	11,50	13,24	11,81	13,60	13,99	16,10	14,30	16,46	14,77	17,00	15,55	17,89	17,41	20,04	19,90	22,90	22,39	25,77	23,32	26,84
	16	6,53	7,51	8,60	9,91	10,98	12,64	11,28	12,98	13,35	15,38	13,65	15,72	14,10	16,23	14,84	17,09	16,62	19,14	18,99	21,87	21,37	24,61	22,26	25,63
	18	6,26	7,21	8,26	9,51	10,54	12,14	10,82	12,46	12,81	14,76	13,10	15,09	13,53	15,58	14,24	16,40	15,95	18,37	18,23	21,00	20,51	23,62	21,36	24,61
20	6,03	6,95	7,96	9,17	10,15	11,70	10,43	12,02	12,35	14,23	12,62	14,55	13,03	15,02	13,72	15,81	15,37	17,71	17,56	20,24	19,76	22,77	20,58	23,72	
CM=15 CV=30 NON PONDÉRÉE	8	8,30	9,53	10,94	12,57	13,96	16,04	14,34	16,47	16,98	19,51	17,36	19,94	17,92	20,59	18,87	21,68	21,13	24,28	24,15	27,75	27,17	31,22	28,30	32,52
	10	7,68	8,83	10,13	11,65	12,93	14,86	13,28	15,26	15,72	18,08	16,07	18,48	16,60	19,08	17,47	20,08	19,57	22,50	22,36	25,71	25,16	28,92	26,21	30,13
	12	7,21	8,30	9,51	10,94	12,14	13,96	12,46	14,34	14,76	16,98	15,09	17,36	15,58	17,92	16,40	18,87	18,37	21,13	21,00	24,15	23,62	27,17	24,61	28,30
	14	6,84	7,87	9,01	10,38	11,50	13,24	11,81	13,60	13,99	16,10	14,30	16,46	14,77	17,00	15,55	17,89	17,41	20,04	19,90	22,90	22,39	25,77	23,32	26,84
	16	6,53	7,51	8,60	9,91	10,98	12,64	11,28	12,98	13,35	15,38	13,65	15,72	14,10	16,23	14,84	17,09	16,62	19,14	18,99	21,87	21,37	24,61	22,26	25,63
	18	6,26	7,21	8,26	9,51	10,53	12,14	10,82	12,46	12,81	14,76	13,10	15,09	13,53	15,58	14,24	16,40	15,95	18,37	18,23	21,00	20,51	23,62	21,36	24,61
20	6,03	6,95	7,96	9,17	10,15	11,70	10,43	12,02	12,35	14,23	12,62	14,55	13,03	15,02	13,72	15,81	15,37	17,71	17,56	20,24	19,76	22,77	20,58	23,72	
CM=10 CV=40 NON PONDÉRÉE	8	7,51	8,64	9,91	11,39	12,64	14,54	12,98	14,93	15,38	17,68	15,72	18,07	16,23	18,66	17,09	19,65	19,14	22,00	21,87	25,15	24,61	28,29	25,63	29,47
	10	6,95	8,00	9,17	10,55	11,70	13,46	12,02	13,83	14,23	16,38	14,55	16,74	15,02	17,29	15,81	18,20	17,71	20,38	20,24	23,29	22,77	26,20	23,72	27,30
	12	6,53	7,51	8,60	9,91	10,98	12,64	11,28	12,98	13,35	15,38	13,65	15,72	14,10	16,23	14,84	17,09	16,62	19,14	18,99	21,87	21,37	24,61	22,26	25,63
	14	6,18	7,12	8,15	9,39	10,40	11,98	10,68	12,31	12,65	14,58	12,93	14,90	13,35	15,39	14,06	16,20	15,74	18,14	18,00	20,73	20,25	23,33	21,09	24,30
	16	5,90	6,80	7,78	8,97	9,92	11,44	10,19	11,75	12,07	13,91	12,34	14,22	12,74	14,69	13,41	15,46	15,02	17,32	17,17	19,79	19,31	22,27	20,12	23,19
	18	5,66	6,53	7,46	8,60	9,52	10,98	9,77	11,28	11,58	13,35	11,83	13,65	12,22	14,10	12,86	14,84	14,41	16,62	16,47	18,99	18,53	21,37	19,30	22,26
20	5,45	6,29	7,18	8,29	9,17	10,58	9,41	10,87	11,15	12,87	11,40	13,16	11,77	13,59	12,39	14,30	13,88	16,02	15,86	18,31	17,84	20,60	18,59	21,45	
CM=15 CV=40 NON PONDÉRÉE	8	7,51	8,64	9,91	11,39	12,64	14,54	12,98	14,93	15,38	17,68	15,72	18,07	16,23	18,66	17,09	19,65	19,14	22,00	21,87	25,15	24,61	28,29	25,63	29,47
	10	6,95	8,00	9,17	10,55	11,70	13,46	12,02	13,83	14,23	16,38	14,55	16,74	15,02	17,29	15,81	18,20	17,71	20,38	20,24	23,29	22,77	26,20	23,72	27,30
	12	6,53	7,51	8,60	9,91	10,98	12,64	11,28	12,98	13,35	15,38	13,65	15,72	14,10	16,23	14,84	17,09	16,62	19,14	18,99	21,87	21,37	24,61	22,26	25,63
	14	6,18	7,12	8,15	9,39	10,40	11,98	10,68	12,31	12,65	14,58	12,93	14,90	13,35	15,39	14,06	16,20	15,74	18,14	18,00	20,73	20,25	23,33	21,09	24,30
	16	5,90	6,80	7,78	8,97	9,92	11,44	10,19	11,75	12,07	13,91	12,34	14,22	12,74	14,69	13,41	15,46	15,02	17,32	17,17	19,79	19,31	22,27	20,12	23,19
	18	5,66	6,53	7,46	8,60	9,52	10,98	9,77	11,28	11,58	13,35	11,83	13,65	12,22	14,10	12,86	14,84	14,41	16,62	16,47	18,99	18,53	21,37	19,30	22,26
20	5,45	6,29	7,18	8,29	9,17	10,58	9,41	10,87	11,15	12,87	11,40	13,16	11,77	13,59	12,39	14,30	13,88	16,02	15,86	18,31	17,84	20,60	18,59	21,45	

LONGUEUR D'APPUI MINIMUM :
3 POUCES AUX EXTRÉMITÉS ET 7½ POUCES AUX APPUIS INTERMÉDIAIRES

CASES OMBRAGÉES :

- 4½" D'APPUI AUX EXTRÉMITÉS ET 11¼" AUX APPUIS INTERMÉDIAIRES
- 6" D'APPUI AUX EXTRÉMITÉS ET 15" AUX APPUIS INTERMÉDIAIRES
- 7½" D'APPUI AUX EXTRÉMITÉS ET 18¾" AUX APPUIS INTERMÉDIAIRES

NOTES

1- LA TABLE EST CONÇUE POUR DES CHARGES UNIFORMES ET DES SOLIVES DE PLANCHER EN PORTÉE SIMPLE. SI LES SOLIVES DE PLANCHER SONT CONTINUÉS AU-DESSUS DE LA POUTRE, MULTIPLIER LA LARGEUR TRIBUTAIRE PAR 1,25. À PARTIR DU RÉSULTAT OBTENU, CHOISIR LA LARGEUR TRIBUTAIRE SUPÉRIEURE :

PAR EXEMPLE, SI LES SOLIVES SONT CONTINUÉS ET QUE LA LARGEUR TRIBUTAIRE EST DE 12 PIEDS, MULTIPLIER 12 PIEDS PAR 1,25 = 15 PIEDS. CHOISIR ENSUITE 16 PIEDS COMME LARGEUR TRIBUTAIRE;

2- LA ZONE DES FIBRES EN COMPRESSION DOIT ÊTRE RETENUE LATÉRALEMENT SUR TOUTE LA LONGUEUR DE LA POUTRE À INTERVALLE DE 24 POUCES OU MOINS;

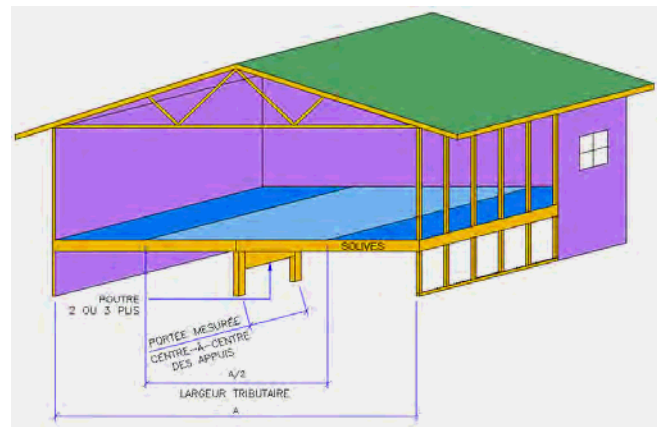
3- LES POUTRES DOIVENT ÊTRE RETENUES LATÉRALEMENT AUX APPUIS POUR PRÉVENIR LA ROTATION ET LE DÉPLACEMENT LATÉRAL;

4- LA PORTÉE MAXIMALE INDIQUÉE EST MESURÉE CENTRE-À-CENTRE DES APPUIS;

5- FLÈCHES ADMISSIBLES : L/360 POUR LA CHARGE VIVE ET L/240 POUR LA CHARGE TOTALE;

6- CM = CHARGE MORTE CV = CHARGE VIVE

7- CONTACTER LE SERVICE TECHNIQUE DE LVL GLOBAL INC. POUR D'AUTRES APPLICATIONS ET DIMENSIONS.



LE PRODUIT

LVL GLOBAL 2.0E-3300F_b

CALCUL AUX ÉTATS LIMITES



TABLE DES PORTÉES POUR POUTRE DE FAÎTE (pieds)

Charges (lbs/pi ²)	largeur tribulaire (pieds)	5½"		7¼"		9¼"		9½"		11¼"		11½"		11¾"		12½"		14"		16"		18"		18¾"	
		2 plis	3 plis	2 plis	3 plis	2 plis	3 plis	2 plis	3 plis	2 plis	3 plis	2 plis	3 plis	2 plis	3 plis	2 plis	3 plis	2 plis	3 plis	2 plis	3 plis	2 plis	3 plis	2 plis	3 plis
CM=15 CV=30 NON PONDÉRÉE	16	8,26	9,47	10,89	12,48	13,90	15,92	14,28	16,35	16,91	19,37	17,28	19,80	17,85	20,44	18,79	21,52	21,04	24,10	24,05	27,55	27,05	30,99	28,18	32,28
	20	7,67	8,78	10,11	11,58	12,90	14,78	13,25	15,18	15,69	17,97	16,04	18,37	16,56	18,97	17,43	19,97	19,52	22,37	22,31	25,56	25,10	28,76	26,15	29,96
	24	7,21	8,26	9,51	10,89	12,13	13,90	12,46	14,28	14,76	16,91	15,09	17,28	15,58	17,85	16,40	18,79	18,37	21,04	20,99	24,05	23,61	27,05	24,60	28,18
	28	6,84	7,85	9,01	10,35	11,50	13,20	11,81	13,56	13,99	16,06	14,30	16,41	14,77	16,95	15,55	17,84	17,41	19,98	19,90	22,84	22,39	25,69	23,32	26,76
	32	6,53	7,50	8,60	9,89	10,98	12,62	11,28	12,96	13,35	15,35	13,65	15,69	14,10	16,21	14,84	17,06	16,62	19,11	18,99	21,84	21,37	24,57	22,26	25,59
	36	6,26	7,21	8,26	9,51	10,54	12,13	10,82	12,46	12,81	14,76	13,10	15,09	13,53	15,58	14,24	16,40	15,95	18,37	18,23	20,99	20,51	23,61	21,36	24,60
40	6,03	6,95	7,96	9,17	10,15	11,70	10,43	12,02	12,35	14,23	12,62	14,55	13,03	15,02	13,72	15,81	15,37	17,71	17,56	20,24	19,76	22,77	20,58	23,72	
CM=15 CV=40 NON PONDÉRÉE	16	7,51	8,64	9,91	11,39	12,64	14,54	12,98	14,93	15,38	17,68	15,72	18,07	16,23	18,66	17,09	19,65	19,14	22,00	21,87	25,15	24,61	28,29	25,63	29,47
	20	6,95	8,00	9,17	10,55	11,70	13,46	12,02	13,83	14,23	16,38	14,55	16,74	15,02	17,29	15,81	18,20	17,71	20,38	20,24	23,29	22,77	26,20	23,72	27,30
	24	6,53	7,51	8,60	9,91	10,98	12,64	11,28	12,98	13,35	15,38	13,65	15,72	14,10	16,23	14,84	17,09	16,62	19,14	18,99	21,87	21,37	24,61	22,26	25,63
	28	6,18	7,12	8,15	9,39	10,40	11,98	10,68	12,31	12,65	14,58	12,93	14,90	13,35	15,39	14,06	16,20	15,75	18,14	18,00	20,73	20,25	23,33	21,09	24,30
	32	5,90	6,80	7,78	8,96	9,92	11,44	10,19	11,75	12,07	13,91	12,34	14,22	12,74	14,69	13,41	15,46	15,02	17,32	17,17	19,79	19,31	22,27	20,12	23,19
	36	5,66	6,53	7,46	8,60	9,52	10,98	9,77	11,28	11,58	13,35	11,83	13,65	12,22	14,10	12,86	14,84	14,41	16,62	16,47	18,99	18,53	21,37	19,30	22,26
40	5,45	6,29	7,18	8,29	9,17	10,58	9,41	10,87	11,15	12,87	11,40	13,16	11,77	13,59	12,39	14,30	13,88	16,02	15,86	18,31	17,84	20,60	18,59	21,45	
CM=15 CV=50 NON PONDÉRÉE	16	6,95	8,00	9,17	10,55	11,70	13,46	12,02	13,83	14,23	16,38	14,55	16,74	15,02	17,29	15,81	18,20	17,71	20,38	20,24	23,29	22,77	26,20	23,72	27,30
	20	6,43	7,41	8,48	9,77	10,82	12,46	11,12	12,80	13,16	15,16	13,46	15,50	13,90	16,00	14,63	16,85	16,38	18,87	18,73	21,56	21,07	24,26	21,94	25,27
	24	6,03	6,95	7,96	9,17	10,15	11,70	10,43	12,02	12,35	14,23	12,62	14,55	13,03	15,02	13,72	15,81	15,37	17,71	17,56	20,24	19,76	22,77	20,58	23,72
	28	5,71	6,59	7,53	8,69	9,61	11,09	9,87	11,39	11,69	13,49	11,95	13,79	12,34	14,24	12,99	14,99	14,55	16,78	16,63	19,18	18,71	21,58	19,49	22,48
	32	5,45	6,29	7,18	8,29	9,17	10,58	9,41	10,87	11,15	12,87	11,40	13,16	11,77	13,59	12,39	14,30	13,88	16,02	15,86	18,31	17,84	20,60	18,59	21,45
	36	5,22	6,03	6,89	7,95	8,79	10,15	9,03	10,43	10,69	12,35	10,93	12,62	11,28	13,03	11,88	13,72	13,30	15,37	15,21	17,56	17,11	19,76	17,82	20,58
40	5,03	5,81	6,63	7,66	8,46	9,78	8,69	10,05	10,29	11,90	10,52	12,16	10,86	12,56	11,44	13,22	12,81	14,81	14,64	16,92	16,47	19,04	17,16	19,83	
CM=15 CV=60 NON PONDÉRÉE	16	6,53	7,51	8,60	9,91	10,98	12,64	11,28	12,98	13,35	15,38	13,65	15,72	14,10	16,23	14,84	17,09	16,62	19,14	18,99	21,87	21,37	24,61	22,26	25,63
	20	6,03	6,95	7,96	9,17	10,15	11,70	10,43	12,02	12,35	14,23	12,62	14,55	13,03	15,02	13,72	15,81	15,37	17,71	17,56	20,24	19,76	22,77	20,58	23,72
	24	5,66	6,53	7,46	8,60	9,52	10,98	9,77	11,28	11,58	13,35	11,83	13,65	12,22	14,10	12,86	14,84	14,41	16,62	16,47	18,99	18,53	21,37	19,30	22,26
	28	5,35	6,18	7,06	8,15	9,01	10,40	9,25	10,68	10,96	12,65	11,20	12,93	11,57	13,35	12,18	14,06	13,64	15,75	15,59	18,00	17,54	20,24	18,27	21,09
	32	5,10	5,90	6,73	7,77	8,59	9,92	8,82	10,19	10,45	12,07	10,68	12,34	11,03	12,74	11,61	13,41	13,00	15,02	14,86	17,17	16,72	19,31	17,41	20,12
	36	4,89	5,66	6,45	7,46	8,23	9,52	8,45	9,77	10,01	11,58	10,23	11,83	10,57	12,22	11,12	12,86	12,46	14,41	14,24	16,47	16,02	18,52	16,69	19,30
40	4,71	5,45	6,21	7,18	7,92	9,17	8,14	9,41	9,63	11,15	9,85	11,40	10,17	11,77	10,71	12,39	11,99	13,88	13,70	15,86	15,42	17,84	16,06	18,59	

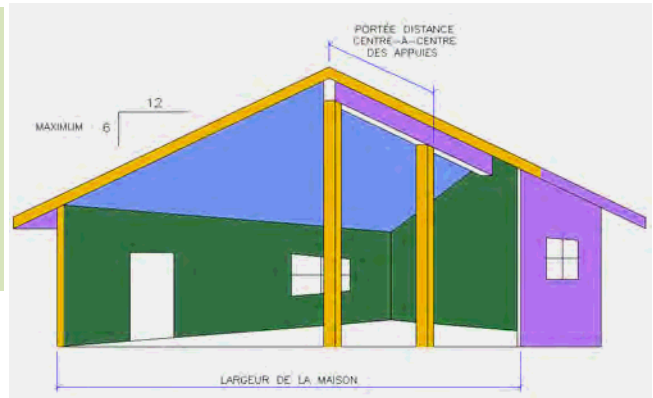
LONGUEUR D'APPUI MINIMUM :
3 POUCES AUX EXTRÉMITÉS ET 7½ POUCES AUX APPUIS INTERMÉDIAIRES

CASES OMBRAGÉES :

- 4½" D'APPUI AUX EXTRÉMITÉS ET 11¼" AUX APPUIS INTERMÉDIAIRES
- 6" D'APPUI AUX EXTRÉMITÉS ET 15" AUX APPUIS INTERMÉDIAIRES
- 7½" D'APPUI AUX EXTRÉMITÉS ET 18¾" AUX APPUIS INTERMÉDIAIRES

NOTES

- 1- LA TABLE EST CONÇUE POUR UNE PENTE MAXIMALE DE 6/12 ET UNE CHARGE UNIFORMÉMENT RÉPARTIE;
- 2- LA TABLE EST CONÇUE POUR DES SOLIVES DE TOIT EN PORTÉE SIMPLE SEULEMENT;
- 3- LA ZONE DES FIBRES EN COMPRESSION DOIT ÊTRE RETENUE LATÉRALEMENT SUR TOUTE LA LONGUEUR DE LA POUTRE À INTERVALLE DE 24 POUCES OU MOINS;
- 4- LES POUTRES DOIVENT ÊTRE RETENUES LATÉRALEMENT AUX APPUIS POUR PRÉVENIR LA ROTATION ET LE DÉPLACEMENT LATÉRAL;
- 5- LA PORTÉE MAXIMALE INDIQUÉE EST MESURÉE CENTRE-À-CENTRE DES APPUIS;
- 5- FLÈCHES ADMISSIBLES : L/360 POUR LA CHARGE VIVE ET L/240 POUR LA CHARGE TOTALE;
- 6- CM = CHARGE MORTE CV = CHARGE VIVE
- 7- CONTACTER LE SERVICE TECHNIQUE DE LVL GLOBAL INC. POUR D'AUTRES CONDITIONS DE CHARGES ET DIMENSIONS.



LE PRODUIT

LVL GLOBAL 2.0E-3300F_b

CALCUL AUX ÉTATS LIMITES



TABLE POUR LINTEAUX DE GARAGE & MAISON

Largeur de maison ou du garage	Charge morte de 15 lbs/pi ² et charge vive de 30 lbs/pi ² (non-pondérée)						Charge morte de 15 lbs/pi ² et charge vive de 40 lbs/pi ² (non-pondérée)						Largeur de maison ou du garage
	Portée (pieds)						Portée (pieds)						
	6	8	10	12	14	16	6	8	10	12	14	16	
16	3½ x 5½	3½ x 7½	3½ x 7½	3½ x 9½	3½ x 11½	3½ x 11½	3½ x 5½	3½ x 7½	3½ x 9½	3½ x 9½	3½ x 11½	3½ x 14	16
		5¼ x 5½			5¼ x 9½	5¼ x 11½		5¼ x 5½	5¼ x 7½	5¼ x 9½		5¼ x 11½	
	3½ x 5½	3½ x 7½	3½ x 9½	3½ x 9½	3½ x 11½	3½ x 14	3½ x 5½	3½ x 7½	3½ x 9½	3½ x 11½	3½ x 12½	3½ x 14	
18	3½ x 5½	3½ x 7½	3½ x 9½	3½ x 9½	3½ x 11½	3½ x 12½	3½ x 5½	3½ x 7½	3½ x 9½	3½ x 11½	3½ x 11½	3½ x 14	18
		5¼ x 5½	5¼ x 7½		5¼ x 9½	5¼ x 11½			5¼ x 7½	5¼ x 9½	5¼ x 11½	5¼ x 11½	
	3½ x 5½	3½ x 7½	3½ x 9½	3½ x 11½	3½ x 11½	3½ x 14	3½ x 5½	3½ x 7½	3½ x 9½	3½ x 11½	3½ x 14	(3½ x 16)	
20	3½ x 5½	3½ x 7½	3½ x 9½	3½ x 9½	3½ x 11½	3½ x 12½	3½ x 5½	3½ x 7½	3½ x 9½	3½ x 11½	3½ x 12½	3½ x 14	20
		5¼ x 5½	5¼ x 7½		5¼ x 9½	5¼ x 11½			5¼ x 9½	5¼ x 11½	5¼ x 11½	5¼ x 12½	
	3½ x 5½	3½ x 7½	3½ x 9½	3½ x 11½	3½ x 12½	3½ x 14	3½ x 7½	3½ x 9½	3½ x 9½	3½ x 11½	3½ x 14	(3½ x 16)	
22	3½ x 5½	3½ x 7½	3½ x 9½	3½ x 9½	3½ x 11½	3½ x 12½	3½ x 5½	3½ x 7½	3½ x 9½	3½ x 11½	3½ x 12½	3½ x 14	22
		5¼ x 5½	5¼ x 7½	5¼ x 9½		5¼ x 11½			5¼ x 9½	5¼ x 11½	5¼ x 11½	5¼ x 12½	
	3½ x 5½	3½ x 7½	3½ x 9½	3½ x 11½	3½ x 12½	3½ x 14	3½ x 7½	3½ x 9½	3½ x 9½	3½ x 11½	3½ x 14	(3½ x 16)	
24	3½ x 5½	3½ x 7½	3½ x 9½	3½ x 11½	3½ x 11½	3½ x 14	3½ x 5½	3½ x 7½	3½ x 9½	3½ x 11½	3½ x 12½	(3½ x 16)	24
			5¼ x 7½	5¼ x 9½		5¼ x 11½			5¼ x 9½	5¼ x 11½	5¼ x 11½	5¼ x 12½	
	3½ x 5½	3½ x 7½	3½ x 9½	3½ x 11½	3½ x 12½	(3½ x 16)	3½ x 7½	3½ x 9½	3½ x 11½	3½ x 11½	3½ x 14	(3½ x 16)	
26	3½ x 5½	3½ x 7½	3½ x 9½	3½ x 11½	3½ x 11½	3½ x 14	3½ x 5½	3½ x 7½	3½ x 9½	3½ x 11½	3½ x 14	(3½ x 16)	26
			5¼ x 7½	5¼ x 9½	5¼ x 11½	5¼ x 11½			5¼ x 9½	5¼ x 11½	5¼ x 11½	5¼ x 14	
	3½ x 5½	3½ x 7½	3½ x 9½	3½ x 11½	3½ x 14	(3½ x 16)	3½ x 7½	3½ x 9½	3½ x 11½	3½ x 12½	3½ x 14	(3½ x 16)	
28	3½ x 5½	3½ x 7½	3½ x 9½	3½ x 11½	3½ x 12½	3½ x 14	3½ x 7½	3½ x 9½	3½ x 9½	3½ x 11½	3½ x 14	(3½ x 16)	28
			5¼ x 9½	5¼ x 11½	5¼ x 12½	5¼ x 12½	5¼ x 5½	5¼ x 7½		5¼ x 11½	5¼ x 11½	5¼ x 14	
	3½ x 7½	3½ x 9½	3½ x 9½	3½ x 11½	3½ x 14	(3½ x 16)	3½ x 7½	3½ x 9½	3½ x 11½	3½ x 12½	(3½ x 16)	(3½ x 18)	
30	3½ x 5½	3½ x 7½	3½ x 9½	3½ x 11½	3½ x 12½	3½ x 14	3½ x 7½	3½ x 9½	3½ x 9½	3½ x 11½	3½ x 14	(3½ x 16)	30
			5¼ x 9½	5¼ x 11½	5¼ x 11½	5¼ x 12½	5¼ x 5½	5¼ x 7½	5¼ x 9½	5¼ x 11½	5¼ x 11½	5¼ x 14	
	3½ x 7½	3½ x 9½	3½ x 9½	3½ x 11½	3½ x 14	(3½ x 16)	3½ x 7½	3½ x 9½	3½ x 11½	3½ x 12½	(3½ x 16)	(3½ x 18)	
32	3½ x 5½	3½ x 7½	3½ x 9½	3½ x 11½	3½ x 12½	3½ x 14	3½ x 7½	3½ x 9½	3½ x 9½	3½ x 11½	3½ x 14	(3½ x 16)	32
			5¼ x 9½	5¼ x 11½	5¼ x 12½	5¼ x 12½	5¼ x 5½	5¼ x 7½	5¼ x 9½	5¼ x 11½	5¼ x 12½	5¼ x 14	
	3½ x 7½	3½ x 9½	3½ x 11½	3½ x 11½	3½ x 14	(3½ x 16)	3½ x 7½	3½ x 9½	3½ x 11½	3½ x 14	(3½ x 16)	(3½ x 18)	
34	3½ x 5½	3½ x 7½	3½ x 9½	3½ x 11½	3½ x 12½	3½ x 14	3½ x 7½	3½ x 9½	3½ x 11½	3½ x 12½	3½ x 14	(3½ x 16)	34
			5¼ x 9½	5¼ x 11½	5¼ x 12½	5¼ x 12½	5¼ x 5½	5¼ x 7½	5¼ x 9½	5¼ x 11½	5¼ x 12½	5¼ x 14	
	3½ x 7½	3½ x 9½	3½ x 11½	3½ x 12½	3½ x 14	(3½ x 16)	3½ x 7½	3½ x 9½	3½ x 11½	3½ x 14	(3½ x 16)	(3½ x 18)	
36	3½ x 5½	3½ x 7½	3½ x 9½	3½ x 11½	3½ x 12½	3½ x 14	3½ x 7½	3½ x 9½	3½ x 11½	3½ x 12½	3½ x 14	(3½ x 16)	36
			5¼ x 9½	5¼ x 11½	5¼ x 11½	5¼ x 14	5¼ x 5½	5¼ x 7½	5¼ x 9½	5¼ x 11½	5¼ x 12½	5¼ x 14	
	3½ x 7½	3½ x 9½	3½ x 11½	3½ x 12½	3½ x 14	(3½ x 16)	3½ x 7½	3½ x 9½	3½ x 11½	3½ x 14	(3½ x 16)	(3½ x 18)	

LONGUEUR D'APPUI MINIMUM :
3 POUCES AUX EXTRÉMITÉS ET 7½ POUCES AUX APPUIS INTERMÉDIAIRES

CASES OMBRAGÉES :

- 4½" D'APPUI AUX EXTRÉMITÉS ET 11½" AUX APPUIS INTERMÉDIAIRES
- 6" D'APPUI AUX EXTRÉMITÉS ET 15" AUX APPUIS INTERMÉDIAIRES
- 7½" D'APPUI AUX EXTRÉMITÉS ET 18½" AUX APPUIS INTERMÉDIAIRES

FLECHES ADMISSIBLES		
LARGEUR DU GARAGE OU DE LA MAISON (PIEDS)	CHARGES (lbs/pi ²)	
	PORTÉE (pied)	
	CHARGE VIVE : L/360	} CHOIX SELON CNB (2005)
	CHARGE TOTALE : L/240	
CHARGE VIVE : L/480	} CHOIX POUR UN MEILLEUR RENDEMENT	
CHARGE TOTALE : L/240		

VOIR ÉGALEMENT LES NOTES À LA PAGE 9

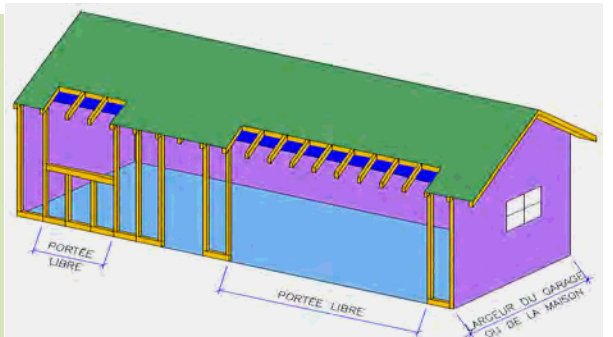


TABLE POUR LINTEAUX DE GARAGE & MAISON

Largeur de maison ou du garage	Charge morte de 15 lbs/pi ² et charge vive de 50 lbs/pi ² (non-pondérée)						Charge morte de 15 lbs/pi ² et charge vive de 60 lbs/pi ² (non-pondérée)						Largeur de maison ou du garage	
	Portée (pieds)						Portée (pieds)							
	6	8	10	12	14	16	6	8	10	12	14	16		
16	3½ x 5½	3½ x 7½	3½ x 9½	3½ x 11½	3½ x 12½	3½ x 14	3½ x 5½	3½ x 7½	3½ x 9½	3½ x 11½	3½ x 14	(3½ x 16)	16	
				5¼ x 9¼	5¼ x 11¼	5¼ x 12½				5¼ x 9¼	5¼ x 11¼	5¼ x 14		
	3½ x 7½	3½ x 9½	3½ x 9½	3½ x 11½	3½ x 14	(3½ x 16)	3½ x 7½	3½ x 9½	3½ x 11½	3½ x 12½	3½ x 14	(3½ x 16)		
18	5¼ x 5½	5¼ x 7½	5¼ x 9½	5¼ x 11½	5¼ x 12½	5¼ x 14	5¼ x 5½	5¼ x 7½	5¼ x 9½	5¼ x 11½	5¼ x 12½	5¼ x 14		
	3½ x 5½	3½ x 7½	3½ x 9½	3½ x 11½	3½ x 12½	(3½ x 16)	3½ x 7½	3½ x 9½	3½ x 11½	3½ x 12½	(3½ x 16)	(3½ x 18)		
	3½ x 7½	3½ x 9½	3½ x 11½	3½ x 11½	3½ x 14	(3½ x 16)	3½ x 7½	3½ x 9½	3½ x 11½	3½ x 12½	(3½ x 16)	(3½ x 18)		
20	5¼ x 5½	5¼ x 7½	5¼ x 9½	5¼ x 11½	5¼ x 12½	5¼ x 14	5¼ x 5½	5¼ x 7½	5¼ x 9½	5¼ x 11½	5¼ x 12½	5¼ x 14		
	3½ x 5½	3½ x 7½	3½ x 9½	3½ x 11½	3½ x 14	(3½ x 16)	3½ x 7½	3½ x 9½	3½ x 11½	3½ x 11½	3½ x 14	(3½ x 16)		
	3½ x 7½	3½ x 9½	3½ x 11½	3½ x 12½	3½ x 14	(3½ x 16)	3½ x 7½	3½ x 9½	3½ x 11½	3½ x 14	(3½ x 16)	(3½ x 18)		
22	5¼ x 5½	5¼ x 7½	5¼ x 9½	5¼ x 11½	5¼ x 12½	5¼ x 14	5¼ x 5½	5¼ x 7½	5¼ x 9½	5¼ x 11½	5¼ x 12½	5¼ x 14		
	3½ x 5½	3½ x 7½	3½ x 9½	3½ x 11½	3½ x 14	(3½ x 16)	3½ x 7½	3½ x 9½	3½ x 11½	3½ x 12½	(3½ x 16)	(3½ x 18)		
	3½ x 7½	3½ x 9½	3½ x 11½	3½ x 12½	(3½ x 16)	(3½ x 18)	3½ x 7½	3½ x 9½	3½ x 11½	3½ x 14	(3½ x 16)	(3½ x 18)		
24	5¼ x 5½	5¼ x 7½	5¼ x 9½	5¼ x 11½	5¼ x 12½	5¼ x 14	5¼ x 5½	5¼ x 7½	5¼ x 9½	5¼ x 11½	5¼ x 12½	5¼ x 14		
	3½ x 5½	3½ x 7½	3½ x 9½	3½ x 11½	3½ x 14	(3½ x 16)	3½ x 7½	3½ x 9½	3½ x 11½	3½ x 12½	(3½ x 16)	(3½ x 18)		
	3½ x 7½	3½ x 9½	3½ x 11½	3½ x 11½	3½ x 14	(3½ x 16)	3½ x 7½	3½ x 9½	3½ x 11½	3½ x 14	(3½ x 16)	(3½ x 18)		
26	5¼ x 5½	5¼ x 7½	5¼ x 9½	5¼ x 11½	5¼ x 12½	5¼ x 14	5¼ x 5½	5¼ x 7½	5¼ x 9½	5¼ x 11½	5¼ x 12½	5¼ x 14		
	3½ x 5½	3½ x 7½	3½ x 9½	3½ x 11½	3½ x 14	(3½ x 16)	3½ x 7½	3½ x 9½	3½ x 11½	3½ x 12½	(3½ x 16)	(3½ x 18)		
	3½ x 7½	3½ x 9½	3½ x 11½	3½ x 12½	(3½ x 16)	(3½ x 18)	3½ x 7½	3½ x 9½	3½ x 11½	3½ x 14	(3½ x 16)	(3½ x 18)		
28	5¼ x 5½	5¼ x 7½	5¼ x 9½	5¼ x 11½	5¼ x 12½	5¼ x 14	5¼ x 5½	5¼ x 7½	5¼ x 9½	5¼ x 11½	5¼ x 12½	5¼ x 14		
	3½ x 5½	3½ x 7½	3½ x 9½	3½ x 11½	3½ x 14	(3½ x 16)	3½ x 7½	3½ x 9½	3½ x 11½	3½ x 12½	(3½ x 16)	(3½ x 18)		
	3½ x 7½	3½ x 9½	3½ x 11½	3½ x 12½	(3½ x 16)	(3½ x 18)	3½ x 7½	3½ x 9½	3½ x 11½	3½ x 14	(3½ x 16)	(3½ x 18)		
30	5¼ x 5½	5¼ x 7½	5¼ x 9½	5¼ x 11½	5¼ x 12½	5¼ x 14	5¼ x 5½	5¼ x 7½	5¼ x 9½	5¼ x 11½	5¼ x 12½	5¼ x 14		
	3½ x 5½	3½ x 7½	3½ x 9½	3½ x 11½	3½ x 14	(3½ x 16)	3½ x 7½	3½ x 9½	3½ x 11½	3½ x 12½	(3½ x 16)	(3½ x 18)		
	3½ x 7½	3½ x 9½	3½ x 11½	3½ x 12½	(3½ x 16)	(3½ x 18)	3½ x 7½	3½ x 9½	3½ x 11½	3½ x 14	(3½ x 16)	(3½ x 18)		
32	5¼ x 5½	5¼ x 7½	5¼ x 9½	5¼ x 11½	5¼ x 12½	5¼ x 14	5¼ x 5½	5¼ x 7½	5¼ x 9½	5¼ x 11½	5¼ x 12½	5¼ x 14		
	3½ x 5½	3½ x 7½	3½ x 9½	3½ x 11½	3½ x 14	(3½ x 16)	3½ x 7½	3½ x 9½	3½ x 11½	3½ x 12½	(3½ x 16)	(3½ x 18)		
	3½ x 7½	3½ x 9½	3½ x 11½	3½ x 12½	(3½ x 16)	(3½ x 18)	3½ x 7½	3½ x 9½	3½ x 11½	3½ x 14	(3½ x 16)	(3½ x 18)		
34	5¼ x 5½	5¼ x 7½	5¼ x 9½	5¼ x 11½	5¼ x 12½	5¼ x 14	5¼ x 5½	5¼ x 7½	5¼ x 9½	5¼ x 11½	5¼ x 12½	5¼ x 14		
	3½ x 5½	3½ x 7½	3½ x 9½	3½ x 11½	3½ x 14	(3½ x 16)	3½ x 7½	3½ x 9½	3½ x 11½	3½ x 12½	(3½ x 16)	(3½ x 18)		
	3½ x 7½	3½ x 9½	3½ x 11½	3½ x 12½	(3½ x 16)	(3½ x 18)	3½ x 7½	3½ x 9½	3½ x 11½	3½ x 14	(3½ x 16)	(3½ x 18)		
36	5¼ x 5½	5¼ x 7½	5¼ x 9½	5¼ x 11½	5¼ x 12½	5¼ x 14	5¼ x 5½	5¼ x 7½	5¼ x 9½	5¼ x 11½	5¼ x 12½	5¼ x 14		
	3½ x 5½	3½ x 7½	3½ x 9½	3½ x 11½	3½ x 14	(3½ x 16)	3½ x 7½	3½ x 9½	3½ x 11½	3½ x 12½	(3½ x 16)	(3½ x 18)		
	3½ x 7½	3½ x 9½	3½ x 11½	3½ x 12½	(3½ x 16)	(3½ x 18)	3½ x 7½	3½ x 9½	3½ x 11½	3½ x 14	(3½ x 16)	(3½ x 18)		

NOTES

- 1- LES TABLES SONT CONÇUES EN FONCTION D'UN PORTE-À-FEAUX DE 24" ET D'UNE PENTE DE TOIT MAXIMALE DE 6/12;
- 2- LES TABLES SONT CONÇUES POUR DES SOLIVES DE TOIT OU FERMES EN PORTÉE SIMPLE SEULEMENT;
- 3- LA ZONE DES FIBRES EN COMPRESSION DOIT ÊTRE RETENUE SUR TOUTE LA LONGUEUR DES POUTRES À INTERVALLE DE 24" C/C OU MOINS;
- 4- LES POUTRES DOIVENT ÊTRE RETENUES LATÉRALEMENT AUX APPUIS POUR PRÉVENIR LA ROTATION ET LE DÉPLACEMENT LATÉRAL;
- 5- LES TABLES SONT CONÇUES POUR UNE POUTRE LVL EN PORTÉE SIMPLE ET POUR DES CHARGES UNIFORMES;
- 6- LA PORTÉE LIBRE EST MESURÉE CENTRE-À-CENTRE DES APPUIS;
- 7- 3½" = DEUX PLUS DE 1½" 5¼" = TROIS PLUS DE 1½"
- 8- VOIR ÉGALEMENT LES NOTES À LA PAGE 8 ;
- 9- LES TABLES DES LINTEAUX SONT BASÉES SUR LE MODULE D'ÉLASTICITÉ APPARENT E = 1.9 x 106 PSI .



LE PRODUIT

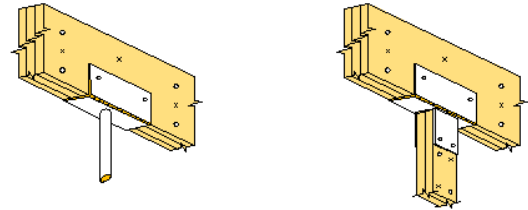
LVL GLOBAL 2.0E-3300F_b

CALCUL AUX ÉTATS LIMITES

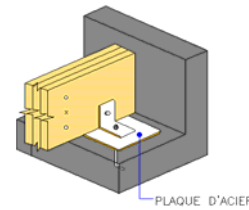


LONGUEUR D'APPUI MINIMALE REQUISE (Pouces)

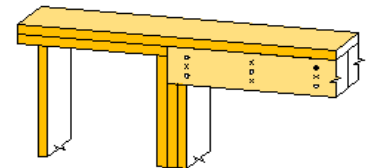
RÉACTION PONDÉRÉE R _F (lbs)	1 PLI (b=1¾")	2 PLIS (b=3½")	3 PLIS (b=5¼")	4 PLIS (b=7")
1 000	1½	1½	1½	1½
2 000	1½	1½	1½	1½
3 000	2¼	1½	1½	1½
4 000	2¼	1½	1½	1½
5 000	3½	1¾	1½	1½
6 000	4¼	2¼	1½	1½
7 000	5	2½	1¾	1½
8 000	5½	2¾	2	1½
9 000	6¼	3¼	2¼	1¾
10 000	7	3½	2½	1¾
11 000	7½	3¾	2½	2
12 000		4¼	2¾	2¼
13 000		4½	3	2¼
14 000		5	3¼	2½
15 000		5¼	3½	2¾
16 000		5½	3¾	2¾
17 000		6	4	3
18 000		6¼	4¼	3¼
19 000		6½	4½	3¼
20 000		7	4¾	3½
21 000		7¼	5	3¾
22 000		7½	5	3¾
23 000		8	5¼	4
24 000			5½	4¼
25 000			5¾	4½
26 000			6	4½
27 000			6¼	4¾
28 000			6½	5
29 000			6¾	5
30 000			7	5¼
31 000			7¼	5½
32 000			7½	5½
33 000			7¾	5¾
34 000			7¾	6
35 000				6
36 000				6¼
37 000				6½
38 000				6½
39 000				6¾
40 000				7
41 000				7
42 000				7¼



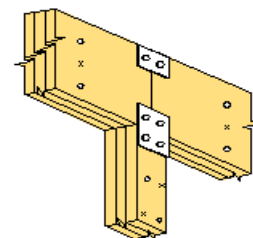
APPUI POUR POUTRE EN PORTÉE SIMPLE OU CONTINUE



APPUI SUR MUR DE FONDATION



APPUI POUR LINTEAU DE PORTE OU DE FENÊTRE



APPUI POUR POUTRE EN PORTÉE SIMPLE

NOTES

- 1- LA LONGUEUR D'APPUI MINIMUM D'UNE SOLIVE (PORTÉE SIMPLE) DOIT ÊTRE SUPÉRIEURE OU ÉGALE À 1½" CONFORMÉMENT À L'ARTICLE 9.23.9.1.1) DU CNB 2005;
- 2- LA LONGUEUR D'APPUI MINIMALE D'UNE POUTRE (PORTÉE SIMPLE) DOIT ÊTRE SUPÉRIEURE OU ÉGALE À 3½" CONFORMÉMENT À L'ARTICLE 9.23.8.1.1) DU CNB 2005;
- 3- LA LONGUEUR MINIMALE D'APPUI SPÉCIFIÉE EST BASÉE SUR UNE LARGEUR D'APPUI ÉGALE OU SUPÉRIEURE À LA LARGEUR DE LA SOLIVE OU DE LA POUTRE (b);
- 4- LES POUTRES DOIVENT ÊTRE RETENUES LATÉRALEMENT AUX APPUIS POUR PRÉVENIR LA ROTATION.

LE PRODUIT

LVL GLOBAL 2.0E-3300F_b

CALCUL AUX ÉTATS LIMITES



ASSEMBLAGES DES POUTRES COMPOSÉES

CHARGEMENT SUR LA POUTRE ⁽¹⁾			
Profondeur (po)	Nombre de plis		
	2	3	4
5¼ à 12½	2 rangées de clous 16d à 12" c/c	2 rangées de clous 16d à 12" c/c	2 rangées de boulons ½" à 24" c/c
14 à 18¾	3 rangées de clous 16d à 12" c/c	3 rangées de clous 16d à 12" c/c	3 rangées de boulons ½" à 24" c/c

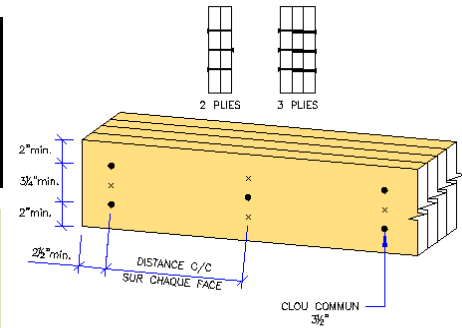
NOTES

1- LA CHARGE DOIT ÊTRE APPLIQUÉE SUR TOUTE LA LARGEUR DE LA PIÈCE.

ASSEMBLAGE CLOUÉ				
CHARGE UNIFORME PONDÉRÉE APPLIQUÉE SUR L'UNE OU L'AUTRE DES FACES DE LA POUTRE (lbs/pi)				
Nombre de plis	2 rangées de clous 16d à 12" c/c	2 rangées de clous 16d à 6" c/c	3 rangées de clous 16d à 12" c/c	3 rangées de clous 16d à 6" c/c
2	885	1775	1330	2660
3 ⁽²⁾	660	1330	1000	1995

NOTES

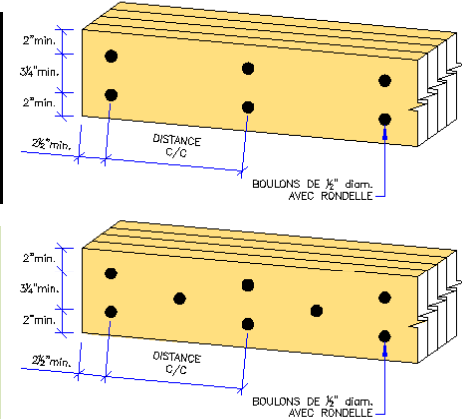
- LA CHARGE MAXIMALE DOIT ÊTRE VÉRIFIÉE AVEC W_F ;
- LE PATRON DE CLOUAGE S'APPLIQUE DE CHAQUE CÔTÉ D'UNE POUTRE À 3 PLS;
- TOUS LES CLOUS INDIQUÉS DOIVENT ÊTRE AU MINIMUM 16d : DIAMÈTRE 0,162 POUCE, LONGUEUR 3¼", LIMITE ÉLASTIQUE (F_y) = 90 000 PSI.



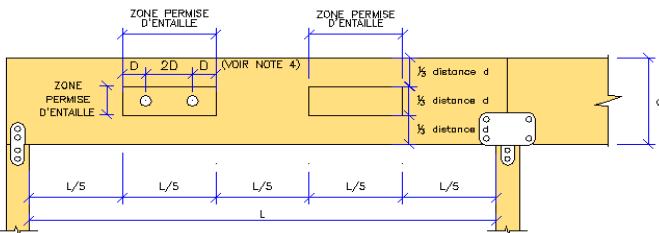
ASSEMBLAGE BOULONNÉ				
CHARGE UNIFORME PONDÉRÉE APPLIQUÉE SUR L'UNE OU L'AUTRE DES FACES DE LA POUTRE (lbs/pi)				
Nombre de plis	2 rangées de boulons ½" à 24" c/c	2 rangées de boulons ½" à 12" c/c	3 rangées de boulons ½" à 24" c/c	3 rangées de boulons ½" à 12" c/c
2	780	1560	1170	2345
3	585	1170	875	1755
4	520	1040	780	1560

NOTES

- LA CHARGE MAXIMALE DOIT ÊTRE VÉRIFIÉE AVEC W_F ;
- TOUS LES BOULONS DOIVENT ÊTRE AU MINIMUM : GRADE A307, DIAMÈTRE 1/2", LIMITE ÉLASTIQUE $F_y = 45\ 000$ PSI;
- INSTALLER DES RONDELLES (WASHERS) DE 2" SOUS LES TÊTES DE BOULONS ET SOUS LES ÉCROUS;
- PERCER LES TROUS DES BOULONS À 9/16" POUR LES BOULONS 1/2".

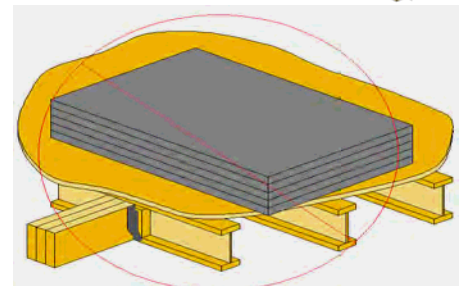
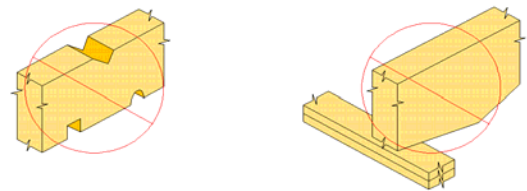


TROUS ADMISSIBLES ET INSTALLATION



NOTES

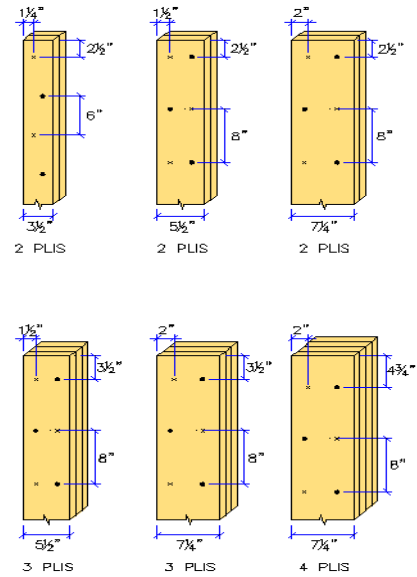
- DIAMÈTRE MAXIMAL 1" (D=1") POUR LES POUTRES ENTRE 7¼" ET 9½" DE PROFOND; DIAMÈTRE MAXIMAL 2" (D=2") POUR LES POUTRES ENTRE 11¼" ET 18¾" DE PROFOND;
- LA ZONE PERMISE DES OUVERTURES EST POUR DES MEMBRURES UNIFORMÉMENT CHARGÉES EN PORTÉE SIMPLE OU CONTINUE;
- LES TROUS DOIVENT ÊTRE CENTRÉS DANS LA ZONE PERMISE;
- LORSQUE PLUS D'UN TROU EST NÉCESSAIRE, LA DISTANCE ENTRE LE BORD DES TROUS DOIT ÊTRE ÉGALE OU SUPÉRIEURE À DEUX FOIS LE DIAMÈTRE DU PLUS GRAND TROU;
- NE PAS ENTAILLER LA POUTRE LVL GLOBAL SANS L'APPROBATION DE LVL GLOBAL INC.;
- ÉVITER DE SURCHARGER LES PLANCHERS OU TOITURE;
- POUR D'AUTRES CONDITIONS, COMMUNIQUER AVEC LE SERVICE TECHNIQUE DE LVL GLOBAL INC.



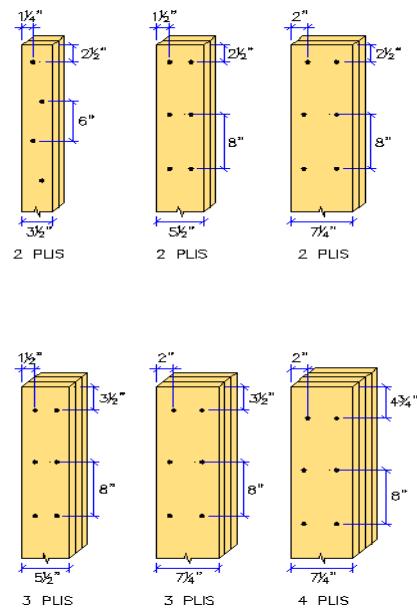


CHARGE AXIALE MAXIMALE PONDÉRÉE (P_f, en lbs)

POUR LES COLONNES ASSEMBLÉES PAR CLOUAGE ⁽¹⁾						
longueur effective de la colonne (p) ⁽²⁾	Dimension de la colonne (pouces)					
	3½" x 3½"	3½" x 5½"	3½" x 7¼"	5¼" x 5½"	5¼" x 7¼"	7" x 7¼"
6	12987	21069	27872	40540	54026	78064
7	10818	17563	23246	37366	50071	74912
8	8888	14379	18948	33949	45673	71131
9	7244	11659	15354	30470	41084	66985
10	5889	9407	12409	27076	36525	62564
11	4794	7623	10050	23876	32160	58002
12	3918	6209	8183	20918	28140	53423
13	3222	5092	6709	18269	24518	48933
14	2668	4209	5544	15923	21315	44613
15				13869	18521	40523
16				12087	16106	36703
17				10550	14006	33173
18				9228	12232	29941
19				8093	10715	27004
20				7120	9417	24351
21				6287	8304	21966
22						19828
23						17916
24						16210



POUR LES COLONNES ASSEMBLÉES PAR BOULONNAGE ⁽¹⁾						
longueur effective de la colonne (p) ⁽²⁾	Dimension de la colonne (pouces)					
	3½" x 3½"	3½" x 5½"	3½" x 7¼"	5¼" x 5½"	5¼" x 7¼"	7" x 7¼"
6	15043	25131	33396	46688	62903	90046
7	12632	21139	28102	43042	58538	86288
8	10484	17446	23047	39199	53693	81823
9	8638	14241	18789	35333	48606	77039
10	7093	11541	15254	31580	43500	72027
11	5823	9390	12398	28035	38568	66924
12	4791	7672	10121	24758	33940	61845
13	3960	6307	8314	21769	29732	56886
14	3292	5222	6881	19104	25970	52118
15				16745	22657	47594
16				14674	19770	43347
17				12868	17229	39397
18				11300	15083	35752
19				9944	13239	32411
20				8776	11654	29366
21				7762	10296	26604
22						24108
23						21859
24						19837



NOTES

- LES TABLES SONT CONÇUES EN FONCTION D'UN PATRON DE CLOUAGE OU DE BOULONNAGE CONFORME À LA NORME CSA-086-09. VOIR FIGURES POUR LES DÉTAILS;
- LA LONGUEUR EFFECTIVE ÉQUIVAUT À LA DISTANCE CENTRE-À-CENTRE DES MEMBRURES DE RETENUES;
- LES TABLES SONT CONÇUES POUR UNE COLONNE SANS SUPPORT LATÉRAL INTERMÉDIAIRE MAIS RETENUE À CHAQUE EXTRÉMITÉ;
- LES TABLES SONT CONÇUES AVEC UNE EXCENTRICITÉ ÉQUIVALENTE À 1/6 DE LA PARTIE LA PLUS LARGE DE LA COLONNE (ÉPAISSEUR OU LARGEUR);
- LES TABLES SONT CALCULÉES À PARTIR DU MODULE D'ÉLASTICITÉ APPARENT E = 1.9 x 10⁶ PSI;
- BOULONS 1/2" DIAM. CONFORME À LA NORME ASTM A307 AVEC RONDELLE 2" DIAM. EXTÉRIEUR SOUS LA TÊTE ET L'ÉCROU;
- TYPE DE CLOUS :
 2 PLIS = CLOUS COMMUNS 3½" (0,162" DIAM.);
 3 PLIS = CLOUS COMMUNS 5" (0,162" DIAM.);
 4 PLIS = CLOUS COMMUNS 7" (0,162" DIAM.);
- LES TABLES SONT CONÇUES POUR UNE CHARGE AXIALE SIMPLE. POUR D'AUTRES TYPES DE CHARGES, COMMUNIQUER AVEC LE SERVICE TECHNIQUE DE LVL GLOBAL INC.

LE PRODUIT

LVL GLOBAL 2.0E-3300F_b

CALCUL AUX ÉTATS LIMITES



INFORMATIONS GÉNÉRALES

LVL GLOBAL inc.

48, RUE BOIVIN

VILLE-MARIE (QUEBEC) CANADA

J9V 1B6

TÉL. : (819) 629-3600

TÉLÉC. : (819) 629-3602

RAPPORT DE L'ORGANISME D'ÉVALUATION

CCMC # 13543-R

GARANTIES

LES PRODUITS LVL GLOBAL SONT FABRIQUÉS SOUS UN PROGRAMME D'ASSURANCE DE LA QUALITÉ AUDITÉ PAR L'APA (THE ENGINEERED WOOD ASSOCIATION). LE PRODUIT DOIT ÊTRE IDENTIFIÉ À L'AIDE D'UNE ESTAMPE INDIQUANT LE NOM DU FABRICANT (LVL GLOBAL INC.) ET/OU LA MARQUE DE COMMERCE, LE NUMÉRO D'USINE DÉSIGNÉ PAR L'APA (1099), LE GRADE DU PRODUIT, LE LOGO APA, LE NUMÉRO DU "PRODUCT REPORT" DE L'APA (PR-L301), LE NUMÉRO DU RAPPORT CCMC ET LA DATE DE FABRICATION.

CETTE GARANTIE NE S'APPLIQUE QUE SI L'UTILISATION DU PRODUIT EST CONFORME AUX RÈGLES DE L'ART, AUX INFORMATIONS CONTENUES DANS CE DOCUMENT AINSI QU'AUX EXIGENCES DE TOUTE NORME ET TOUT CODE DU BATIMENT EN VIGUEUR. SI LES DONNÉES SPÉCIFIÉES DANS LE PRÉSENT DOCUMENT NE SONT PAS RESPECTÉES, LA PRÉSENTE GARANTIE SERA NULLE ET NON AVENUE ET LVL GLOBAL DÉCLINE TOUTE RESPONSABILITÉ POUR TOUT DOMMAGE DIRECT ET INDIRECT POUVANT EN RÉSULTER.



48, rue Boivin,
Ville-Marie, Québec (Canada) J9V 1B6

T 819 629 3600 F 819 629 3602

Sans frais 855 629 3602

info@lvglobal.com

lvglobal.com